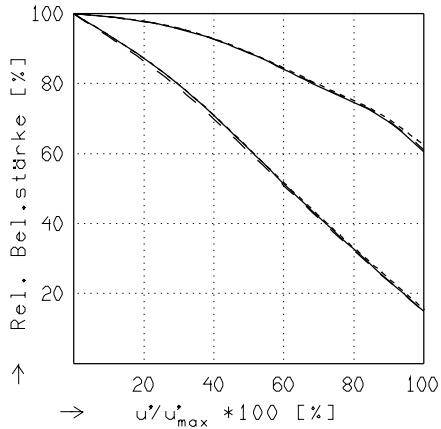
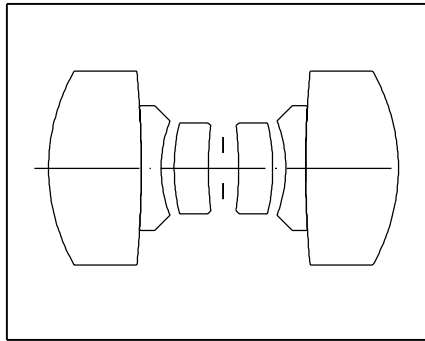


MAKRO-SYMMAR 5.6/80

$f' = 81.5 \text{ mm}$ $\beta_p = 1.000$
 $s_F = -59.6 \text{ mm}$ $s_{EP} = 21.9 \text{ mm}$
 $s_{F'} = 59.6 \text{ mm}$ $s_{AP} = -21.9 \text{ mm}$
 $HH' = -1.0 \text{ mm}$ $\Sigma d = 42.7 \text{ mm}$

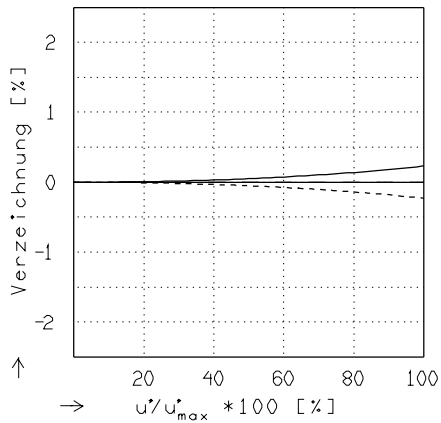


RELATIVE BELEUCHTUNGSSTÄRKE

Die relative Beleuchtungsstärke ist für die angegebenen Brennweiten oder Abbildungsmaßstäbe für die folgenden Blendenzahlen dargestellt.

$k = 5.6$ $k = 16.0$

| | | | |
|-------|--------------------|--------------------|--------------|
| — | $\beta' = -0.5000$ | $u'_{max} = 60.1$ | $00' = 366.$ |
| - - | $\beta' = -1.0000$ | $u'_{max} = 80.0$ | $00' = 325.$ |
| - · - | $\beta' = -2.0000$ | $u'_{max} = 119.2$ | $00' = 366.$ |

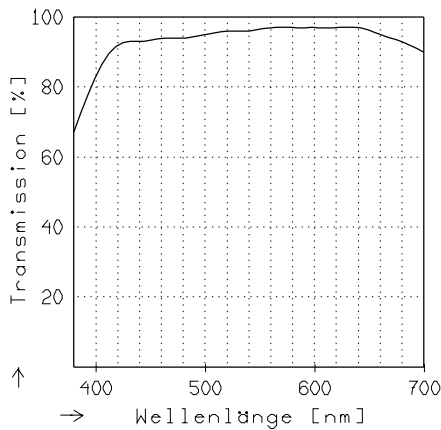


VERZEICHNUNG

Die Verzeichnung ist für die angegebenen Brennweiten oder Abbildungsmaßstäbe dargestellt.

Pos. Werte : Kissenförm. Verzeichnung
 Neg. Werte : Tonnenförm. Verzeichnung

| | | | |
|-------|--------------------|--------------------|--------------|
| — | $\beta' = -0.5000$ | $u'_{max} = 60.1$ | $00' = 366.$ |
| - - | $\beta' = -1.0000$ | $u'_{max} = 80.0$ | $00' = 325.$ |
| - · - | $\beta' = -2.0000$ | $u'_{max} = 119.2$ | $00' = 366.$ |



TRANSMISSION

Die relative spektrale Transmission ist als Funktion der Wellenlänge dargestellt.