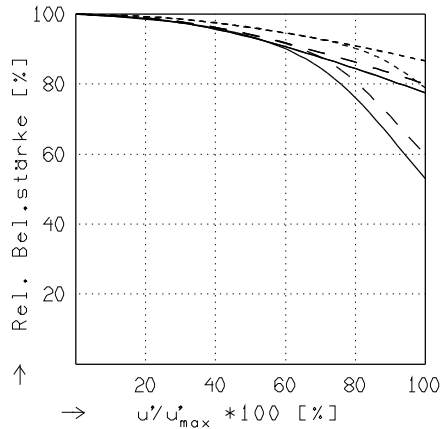
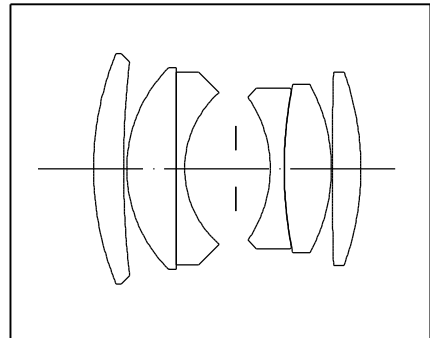


**CPN 2.8/35**

$f' = 35.0 \text{ mm}$      $\beta_p = 1.047$   
 $s_F = -19.5 \text{ mm}$      $s_{EP} = 13.9 \text{ mm}$   
 $s_F' = 24.8 \text{ mm}$      $s_{AP}' = -11.8 \text{ mm}$   
 $HH' = -3.5 \text{ mm}$      $\Sigma d = 22.1 \text{ mm}$

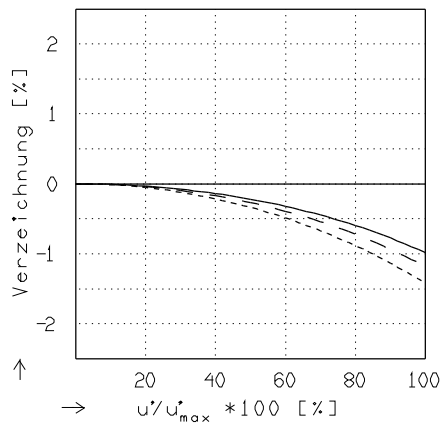


**RELATIVE BELEUCHTUNGSSTÄRKE**

Die relative Beleuchtungsstärke ist für die angegebenen Brennweiten oder Abbildungsmaßstäbe für die folgenden Blendenzahlen dargestellt.

$k = 2.8$      $k = 5.6$      $k = 8.0$

—  $\beta' = -0.0400$      $u_{max}' = 14.9$      $00' = 942.$   
 - -  $\beta' = -0.1000$      $u_{max}' = 14.8$      $00' = 420.$   
 - · -  $\beta' = -0.3333$      $u_{max}' = 14.8$      $00' = 183.$

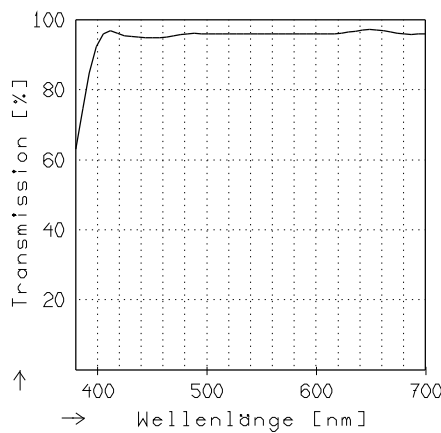


**VERZEICHNUNG**

Die Verzeichnung ist für die angegebenen Brennweiten oder Abbildungsmaßstäbe dargestellt.

Pos. Werte : Kissenförm. Verzeichnung  
 Neg. Werte : Tonnenförm. Verzeichnung

—  $\beta' = -0.0400$      $u_{max}' = 14.8$      $00' = 942.$   
 - -  $\beta' = -0.1000$      $u_{max}' = 14.8$      $00' = 420.$   
 - · -  $\beta' = -0.3333$      $u_{max}' = 14.8$      $00' = 183.$



**TRANSMISSION**

Die relative spektrale Transmission ist als Funktion der Wellenlänge dargestellt.