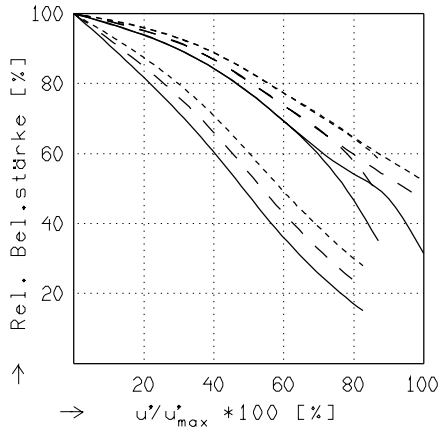
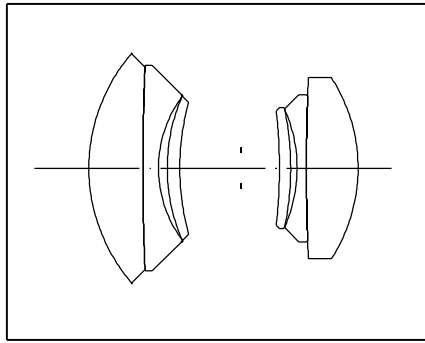


APO-SYMMAR 5.6/300

$f' = 292,4 \text{ mm}$ $\beta_p = 0,984$
 $s_F = -237,9 \text{ mm}$ $s_{EP} = 59,3 \text{ mm}$
 $s_{F'} = 246,1 \text{ mm}$ $s_{AP} = -41,7 \text{ mm}$
 $HH' = -6,1 \text{ mm}$ $\Sigma d = 94,7 \text{ mm}$

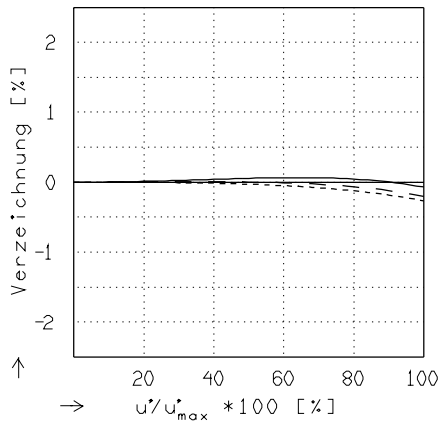


RELATIVE BELEUCHTUNGSSTÄRKE

Die relative Beleuchtungsstärke ist für die angegebenen Brennweiten oder Abbildungsmaßstäbe für die folgenden Blendenzahlen dargestellt.

$k = 5,6$ $k = 11,0$ $k = 22,0$

— $\beta' = 0,0000$ $u'_{max} = 212,4$ $00' = \infty$
 - - $\beta' = -0,1000$ $u'_{max} = 212,1$ $00' = 3532,$
 - · - $\beta' = -0,2000$ $u'_{max} = 211,9$ $00' = 2099,$

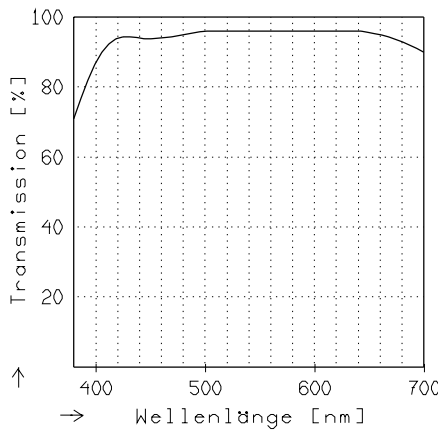


VERZEICHNUNG

Die Verzeichnung ist für die angegebenen Brennweiten oder Abbildungsmaßstäbe dargestellt.

Pos. Werte : Kissenförm. Verzeichnung
 Neg. Werte : Tonnenförm. Verzeichnung

— $\beta' = 0,0000$ $u'_{max} = 212,4$ $00' = \infty$
 - - $\beta' = -0,1000$ $u'_{max} = 212,1$ $00' = 3532,$
 - · - $\beta' = -0,2000$ $u'_{max} = 211,9$ $00' = 2099,$



TRANSMISSION

Die relative spektrale Transmission ist als Funktion der Wellenlänge dargestellt.